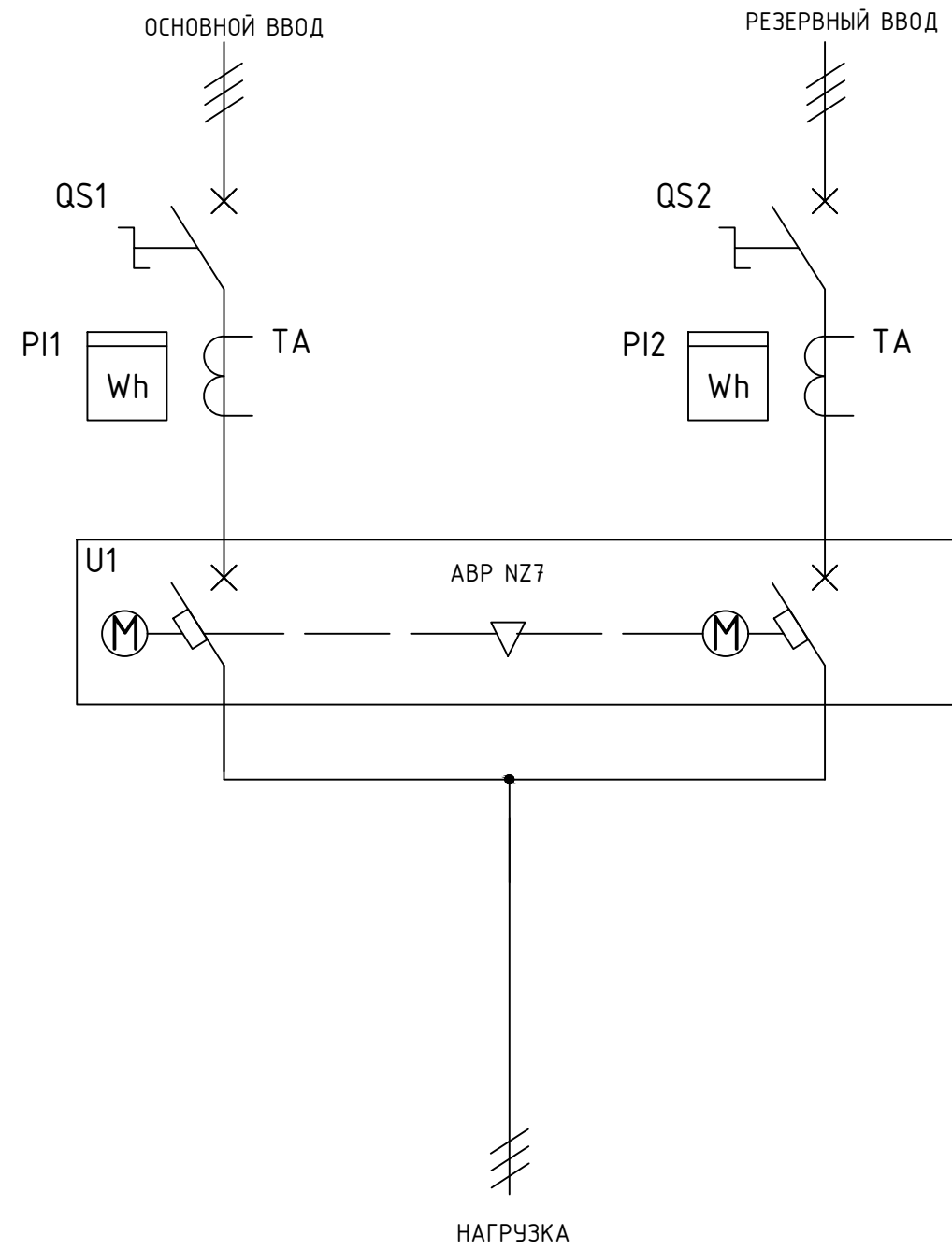
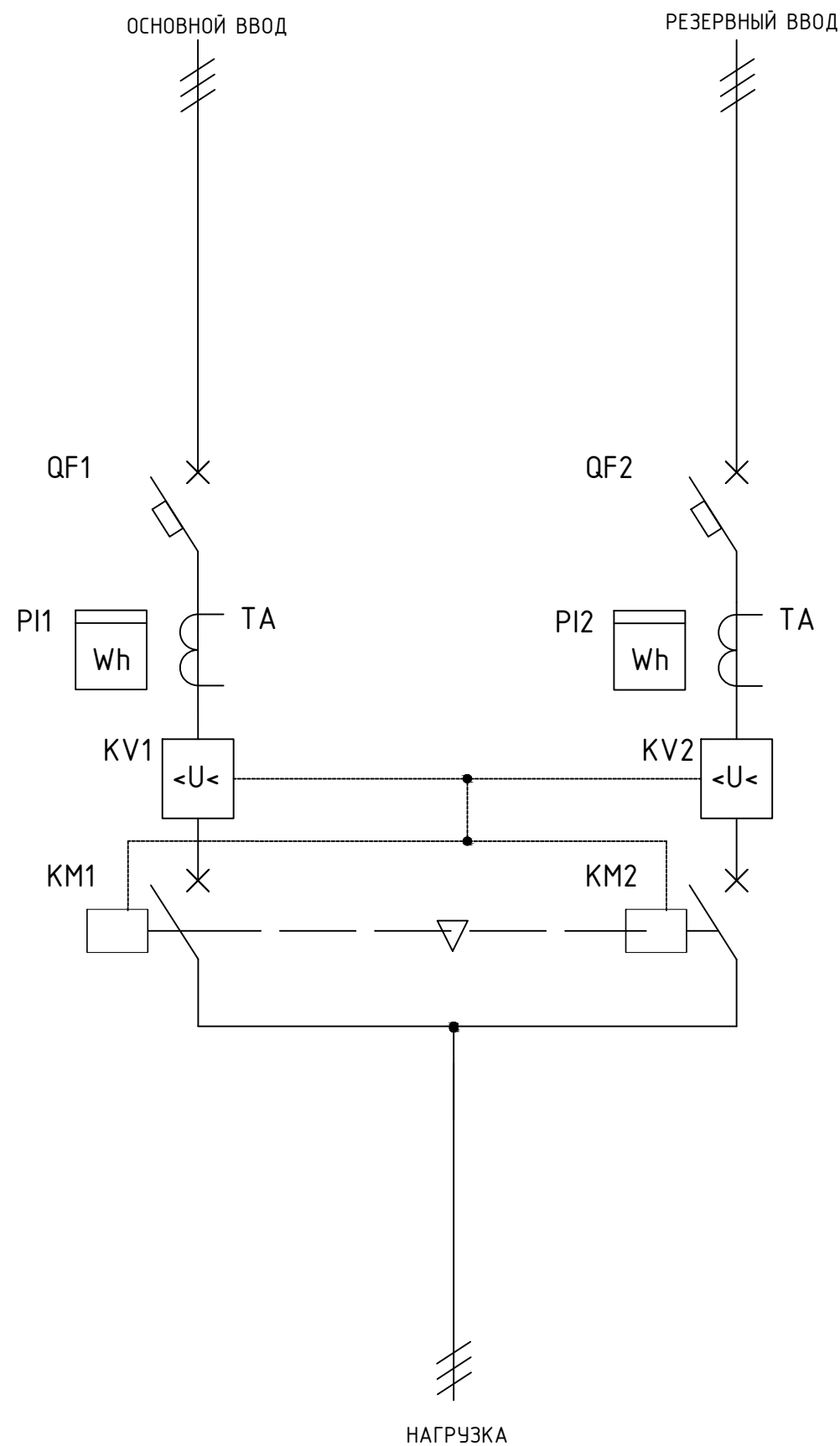


| Список обозначений на чертеже |  |        |
|-------------------------------|--|--------|
| Обозначение                   | Наименование   | Кол-во |
| PI1, PI2                      | Счётчик электроэнергии трехфазный Меркурий 234 ARTM-02, 5(10)А, 3 х 230/400В, кл.т. 1,0/2,0, 2хRS-485<br>234-ARTM-02 | 2      |
| QS1, QS2                      | Выключатель-разъединитель NH40   | 2      |
| U1                            | Устройство автоматического ввода резерва NZ7   | 1      |



|          |      |          |         |      |  |      |        |
|----------|------|----------|---------|------|--|------|--------|
|          |      |          |         |      | ВРУ-Б-*-01-10<br>ВРУ на 2 ввода с NZ7                            |      |        |
| Изм      | Лист | № докум. | Подпись | Дата |  |      |        |
| Разраб.  |      |          |         |      | Лист   | Лист | Листов |
| Пров.    |      |          |         |      |  | 1    | 1      |
| Н.контр. |      |          |         |      | <b>Схема электрическая<br/>принципиальная</b>                    |      |        |
| Утвердил |      |          |         |      |  |      |        |
|          |      |          |         |      | <b>BONPET</b> <small>Официальный дистрибутор</small> <b>CHNT</b> |      |        |



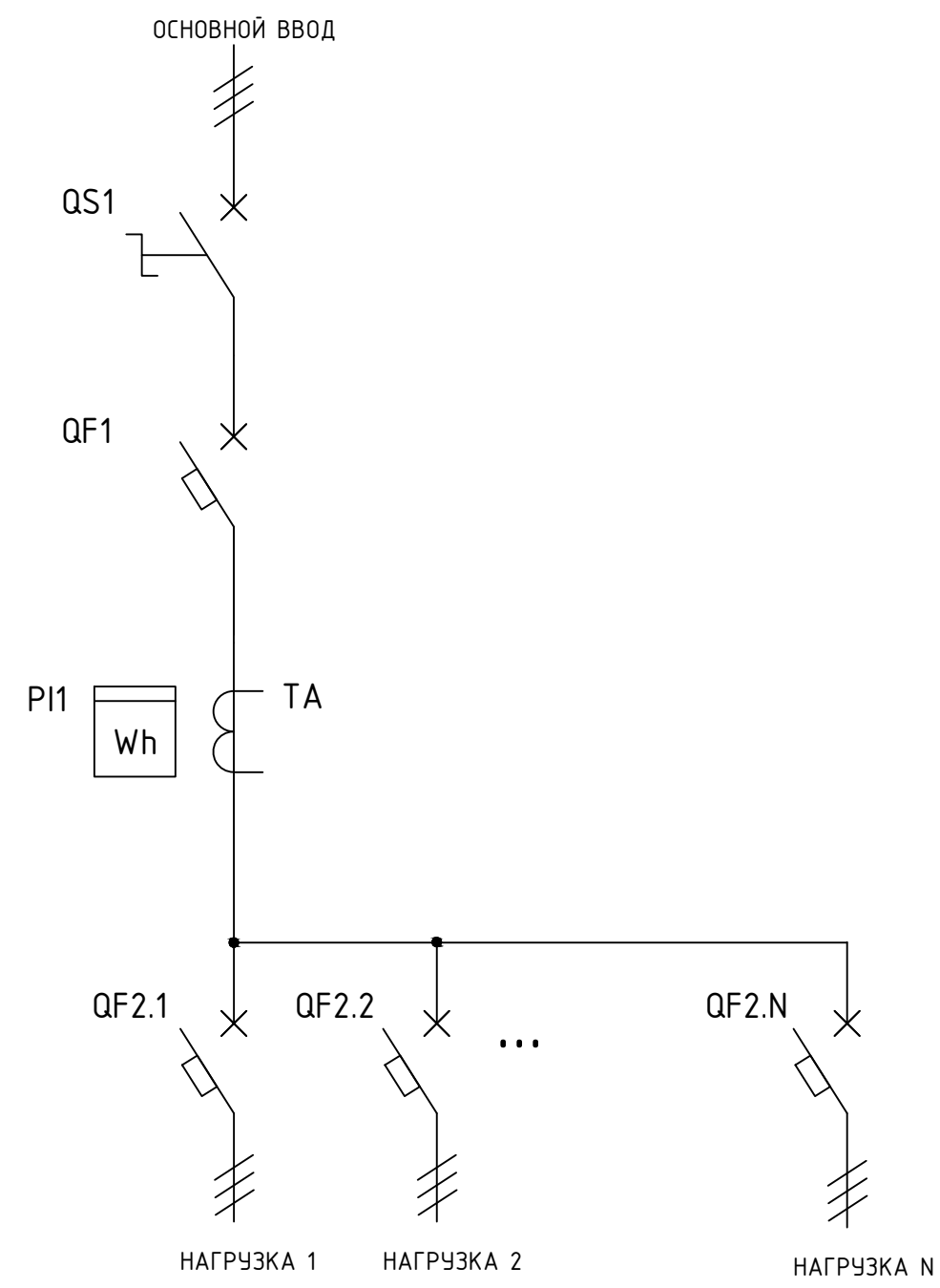
| Список обозначений на чертеже |   |        |
|-------------------------------|---|--------|
| Обозначение                   | Наименование  | Кол-во |
| KM1, KM2                      | Контактор NC2   | 2      |
| KV1, KV2                      | KV1...KV3 3 Реле контроля фаз NJYB3   | 2      |
| PI1, PI2                      | Счётчик электроэнергии трехфазный Меркурий 234 ARTM-02, 5(10)A, 3 x 230/400В, кл.т. 1,0/2,0, 2xRS-485 234-ARTM-02 | 2      |
| QF1, QF2                      | Автоматический выключатель с термоманитным расцепителем   | 2      |
| QF3.*                         | Автоматические выключатели для отходящей линии  | N      |
| TA                            | Трансформатор тока  | 6      |

|          |      |          |         |      |                                       |      |        |
|----------|------|----------|---------|------|---------------------------------------|------|--------|
|          |      |          |         |      | ВРУ-Б-* -01-10К                       |      |        |
|          |      |          |         |      | ВРУ на 2 ввода на контакторах         |      |        |
| Изм      | Лист | № докум. | Подпись | Дата |                                       |      |        |
| Разраб.  |      |          |         |      | Лист                                  | Лист | Листов |
| Пров.    |      |          |         |      |                                       | 1    | 1      |
| Н.контр. |      |          |         |      | Схема электрическая<br>принципиальная |      |        |
| Утвердил |      |          |         |      |                                       |      |        |

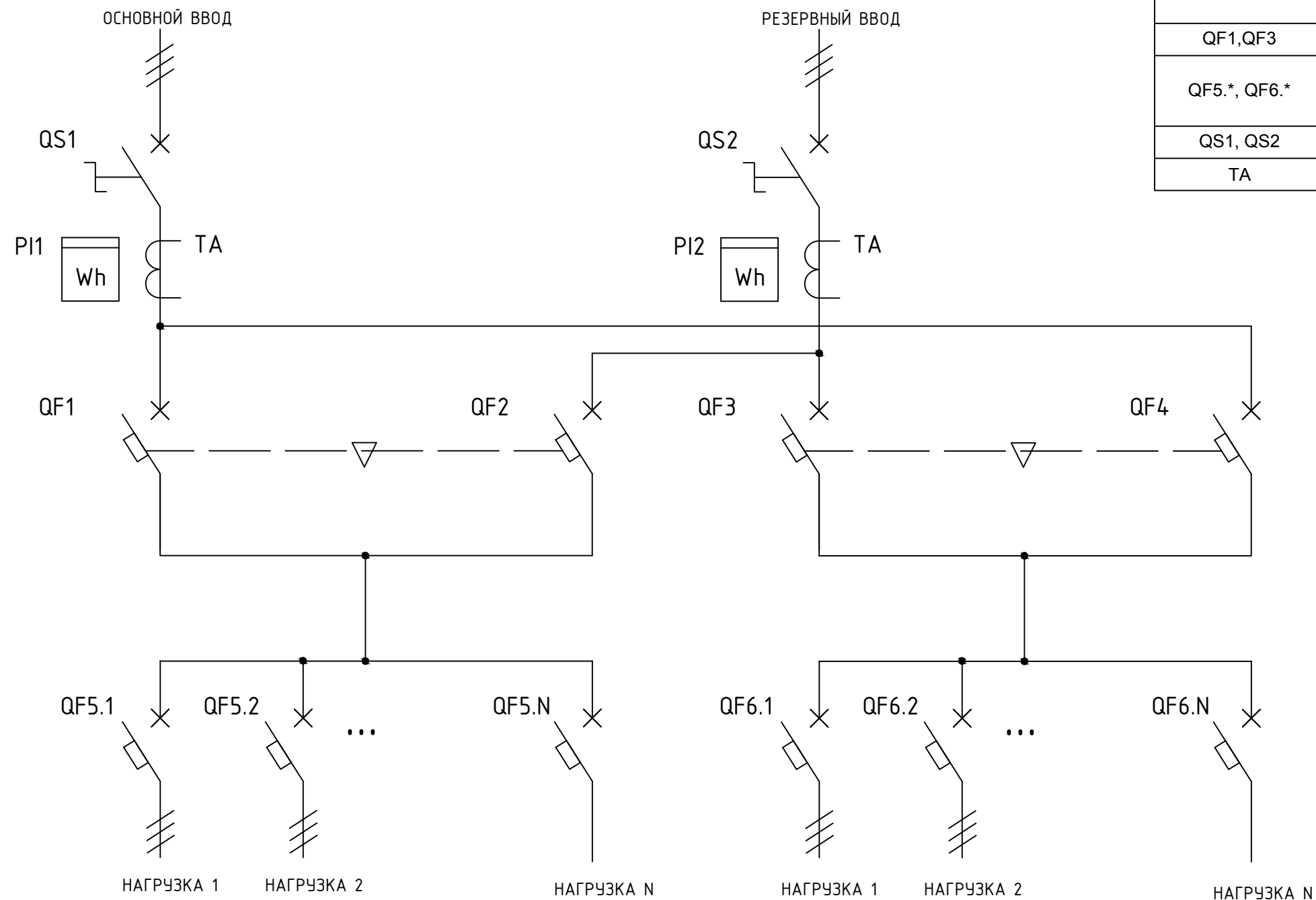


Список обозначений на чертеже

| Обозначение | Наименование   | Кол-во |
|-------------|--|--------|
| PI1         | Счётчик электроэнергии трехфазный Меркурий 234 ARTM-02, 5(10)А, 3 х 230/400В, кл.т. 1,0/2,0, 2хRS-485<br>234-ARTM-02 | 1      |
| QF1         | Автоматический выключатель с термомангнитным расцепителем NM8  | 1      |
| QF2.*       | Автоматические выключатели для отходящей линии   | N      |
| QS1         | Выключатель-разъединитель NH40   | 1      |
| TA          | Трансформатор тока   | 3      |



|          |      |          |         |      |   |      |        |
|----------|------|----------|---------|------|---|------|--------|
|          |      |          |         |      | ВРУ-Б-*-02-10<br>ВРУ на 1 ввод                                      |      |        |
| Изм      | Лист | N докум. | Подпись | Дата |   |      |        |
| Разраб.  |      |          |         |      | Лист  | Лист | Листов |
| Пров.    |      |          |         |      |   | 1    | 1      |
| Н.контр. |      |          |         |      | Схема электрическая<br>принципиальная                               |      |        |
| Утвердил |      |          |         |      |   |      |        |
|          |      |          |         |      | <b>BONPET</b> <small>Официальный дистрибутор</small><br><b>CHNT</b> |      |        |

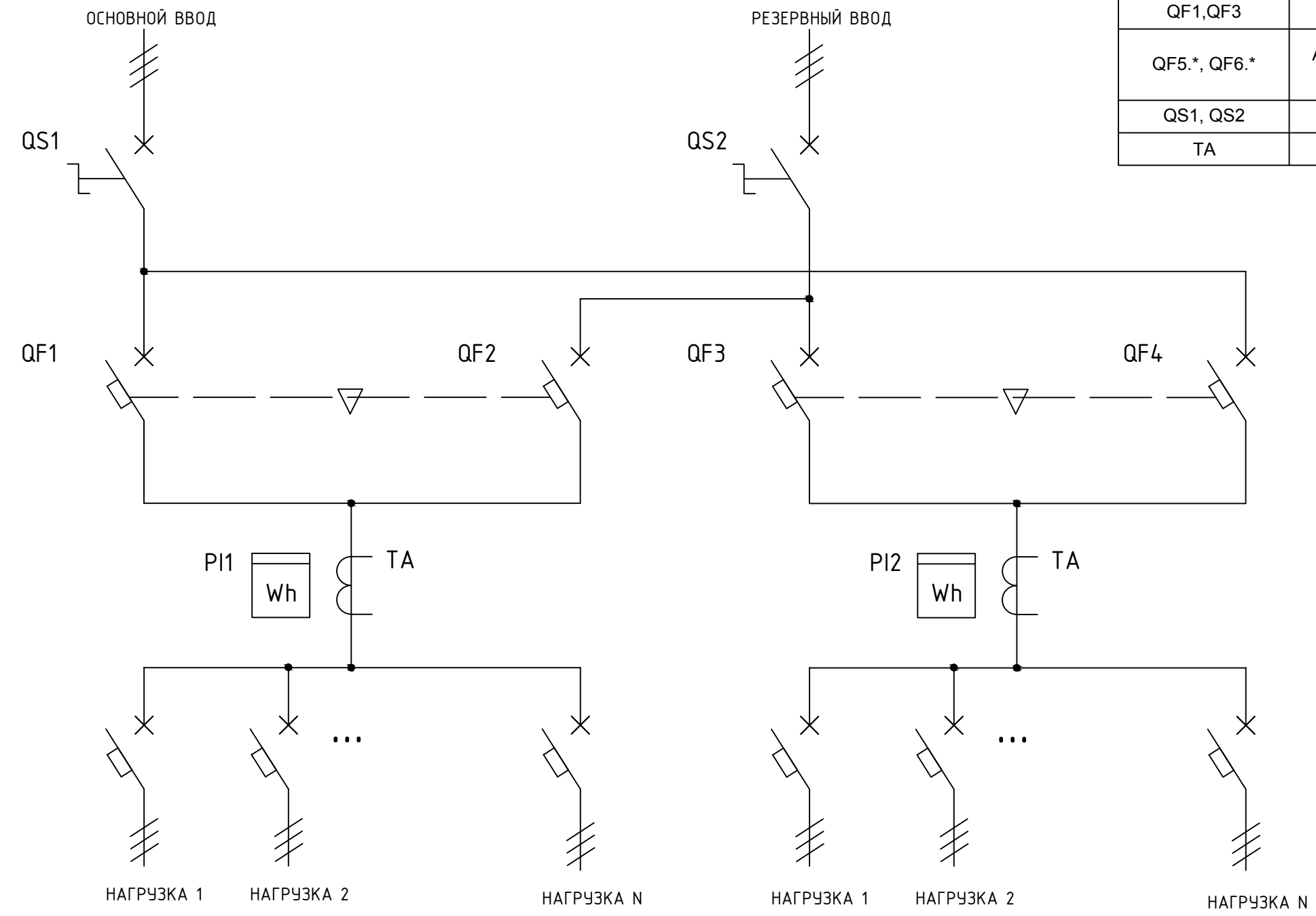


| Список обозначений на чертеже |  |        |
|-------------------------------|--|--------|
| Обозначение                   | Наименование   | Кол-во |
| PI1, PI2                      | Счётчик электроэнергии трехфазный Меркурий 234 ARTM-02, 5(10)А, 3 х 230/400В, кл.т. 1,0/2,0, 2хRS-485<br>234-ARTM-02 | 2      |
| QF1...QF4                     | Автоматический выключатель с термомангнитным расцепителем NM8  | 4      |
| QF1, QF3                      | Механическая блокировка NM8  | 2      |
| QF5.*, QF6.*                  | Автоматические выключатели для отходящей линии   | N      |
| QS1, QS2                      | Выключатель-разъединитель NH40   | 2      |
| TA                            | Трансформатор тока   | 6      |

|          |      |          |         |      |  |      |        |
|----------|------|----------|---------|------|--|------|--------|
|          |      |          |         |      | ВРУ-Б-*-02-11  |      |        |
|          |      |          |         |      | ВРУ на 2 ввода с 2 блоками ВР                        |      |        |
| Изм      | Лист | N докум. | Подпись | Дата | Лист   | Лист | Листов |
| Разраб.  |      |          |         |      |  | 1    | 1      |
| Пров.    |      |          |         |      | Схема электрическая<br>принципиальная                |      |        |
| Н.контр. |      |          |         |      |  |      |        |
| Утвердил |      |          |         |      |  |      |        |
|          |      |          |         |      | <b>BONPET</b> <b>CHNT</b><br>Официальный дистрибутор |      |        |

Список обозначений на чертеже

| Обозначение  | Наименование   | Кол-во |
|--------------|--|--------|
| PI1, PI2     | Счётчик электроэнергии трехфазный Меркурий 234 ARTM-02, 5(10)А, 3 х 230/400В, кл.т. 1,0/2,0, 2хRS-485<br>234-ARTM-02 | 2      |
| QF1...QF4    | Автоматический выключатель с термоманитным расцепителем NM8  | 4      |
| QF1, QF3     | Механическая блокировка NM8  | 2      |
| QF5.*, QF6.* | Автоматические выключатели для отходящей линии   | N      |
| QS1, QS2     | Выключатель-разъединитель NH40   | 2      |
| TA           | Трансформатор тока   | 6      |



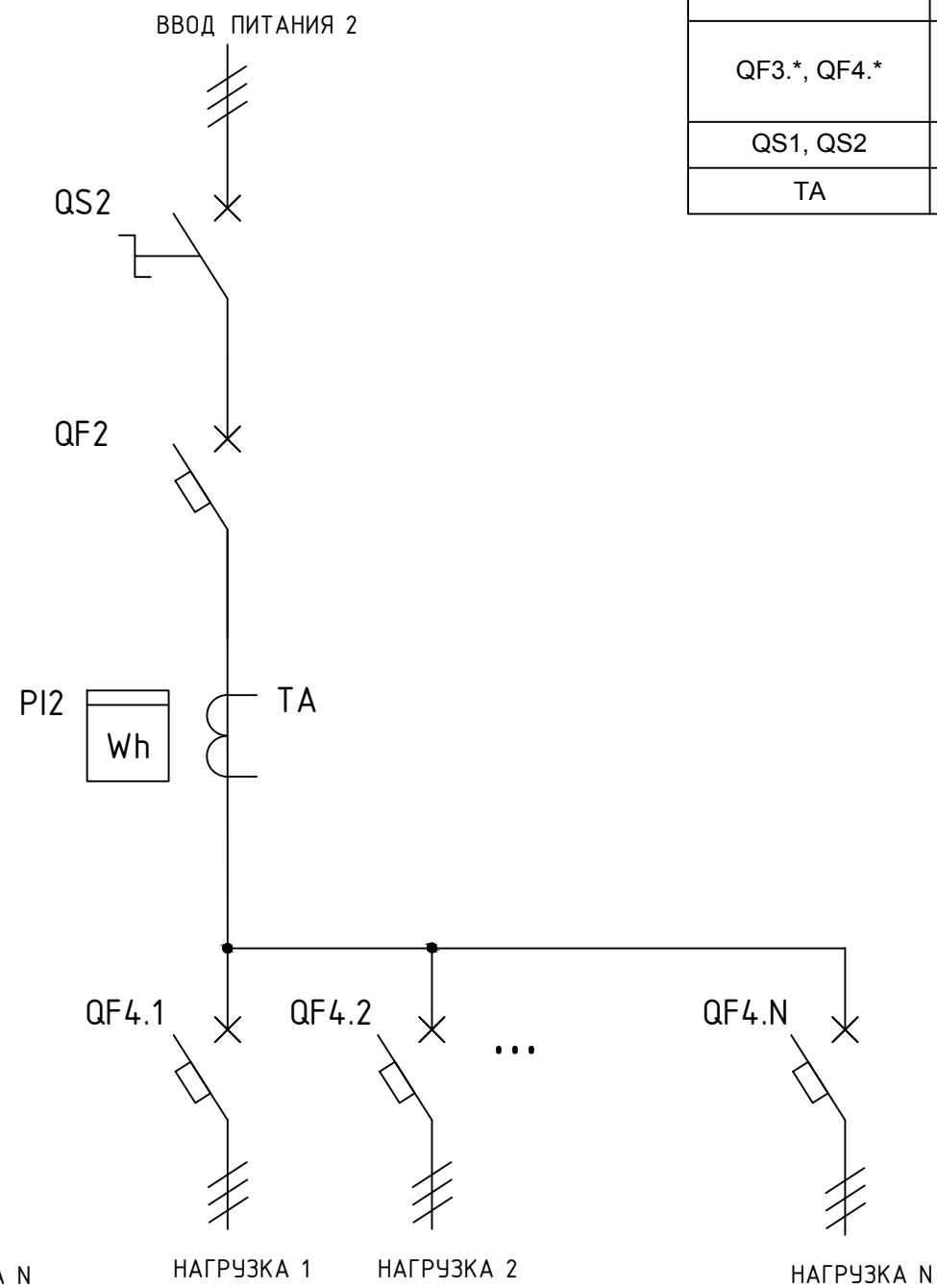
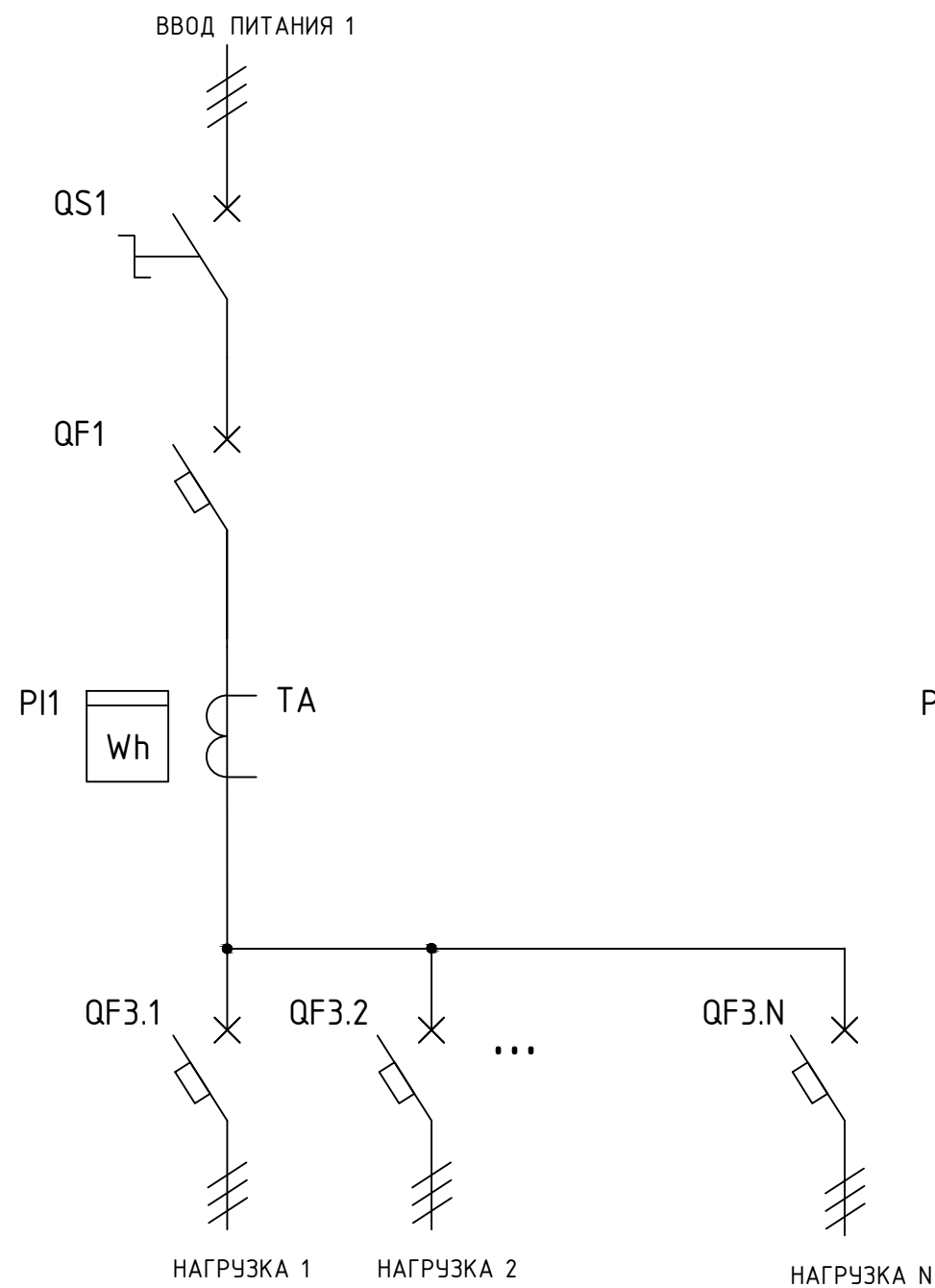
|          |      |          |         |      |
|----------|------|----------|---------|------|
| Изм.     | Лист | N докум. | Подпись | Дата |
| Разраб.  |      |          |         |      |
| Пров.    |      |          |         |      |
| Н.контр. |      |          |         |      |
| Утвердил |      |          |         |      |

ВРУ-Б-\*-02-11  
ВРУ на 2 ввода с 2 блоками ВР

Схема электрическая  
принципиальная

|      |      |        |
|------|------|--------|
| Лист | Лист | Листов |
|      | 1    | 1      |





| Список обозначений на чертеже |  |        |
|-------------------------------|--|--------|
| Обозначение                   | Наименование   | Кол-во |
| PI1                           | Счётчик электроэнергии трехфазный Меркурий 234 ARTM-02, 5(10)А, 3 x 230/400В, кл.т. 1,0/2,0, 2xRS-485<br>234-ARTM-02 | 2      |
| QF1, QF2                      | Автоматический выключатель с термоманитным расцепителем NM8  | 2      |
| QF3.*, QF4.*                  | Автоматические выключатели для отходящей линии   | N      |
| QS1, QS2                      | Выключатель-разъединитель NH40   | 2      |
| TA                            | Трансформатор тока   | 6      |

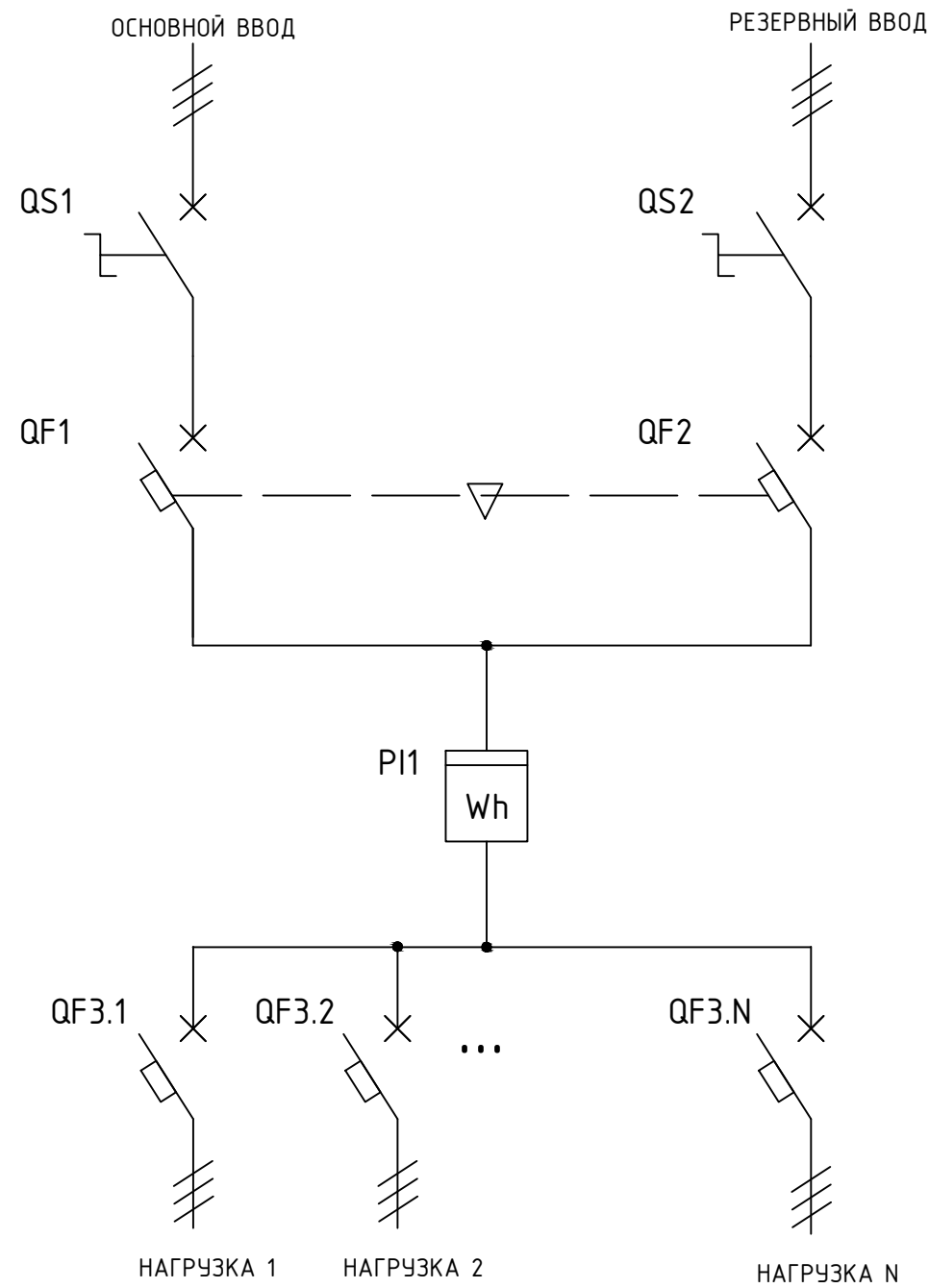
|          |      |          |         |      |
|----------|------|----------|---------|------|
| Изм      | Лист | N докум. | Подпись | Дата |
| Разраб.  |      |          |         |      |
| Пров.    |      |          |         |      |
| Н.контр. |      |          |         |      |
| Утвердил |      |          |         |      |

ВРУ-Б-\*-02-13  
ВРУ на 12 вводов

Схема электрическая  
принципиальная

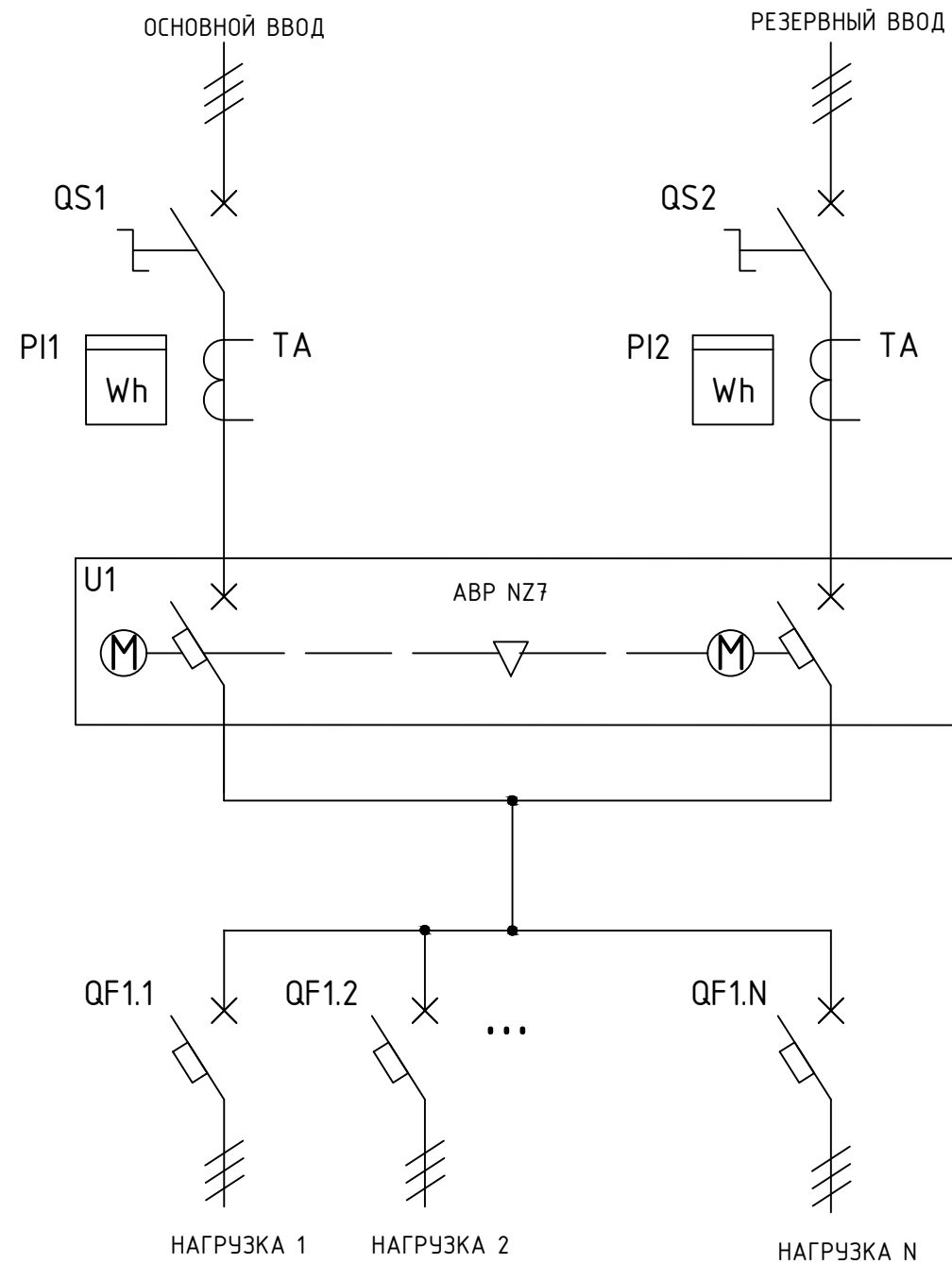
|      |      |        |
|------|------|--------|
| Лист | Лист | Листов |
|      | 1    | 1      |





| Список обозначений на чертеже |  |        |
|-------------------------------|--|--------|
| Обозначение                   | Наименование   | Кол-во |
| PI1                           | Счётчик электроэнергии трехфазный Меркурий 234 ARTM-02, 5(10)А, 3 х 230/400В, кл.т. 1,0/2,0, 2хRS-485<br>234-ARTM-02 | 1      |
| QF1, QF2                      | Автоматический выключатель с термоманитным расцепителем NM8  | 2      |
| QF1                           | Механическая блокировка NM8  | 1      |
| QF3.*                         | Автоматические выключатели для отходящей линии   | N      |
| QS1, QS2                      | Выключатель-разъединитель NH40   | 2      |

|          |      |          |         |      |   |        |        |
|----------|------|----------|---------|------|---|--------|--------|
|          |      |          |         |      | ВРУ-Б-*-02-15   |        |        |
|          |      |          |         |      | ВРУ на 2 ввода с ручным переключением                               |        |        |
| Изм      | Лист | N докум. | Подпись | Дата | Лист  | Листов | Листов |
| Разраб.  |      |          |         |      |   | 1      | 1      |
| Пров.    |      |          |         |      | Схема электрическая<br>принципиальная                               |        |        |
| Н.контр. |      |          |         |      |   |        |        |
| Утвердил |      |          |         |      |   |        |        |
|          |      |          |         |      | <b>BONPET</b> <small>Официальный дистрибутор</small><br><b>CHNT</b> |        |        |



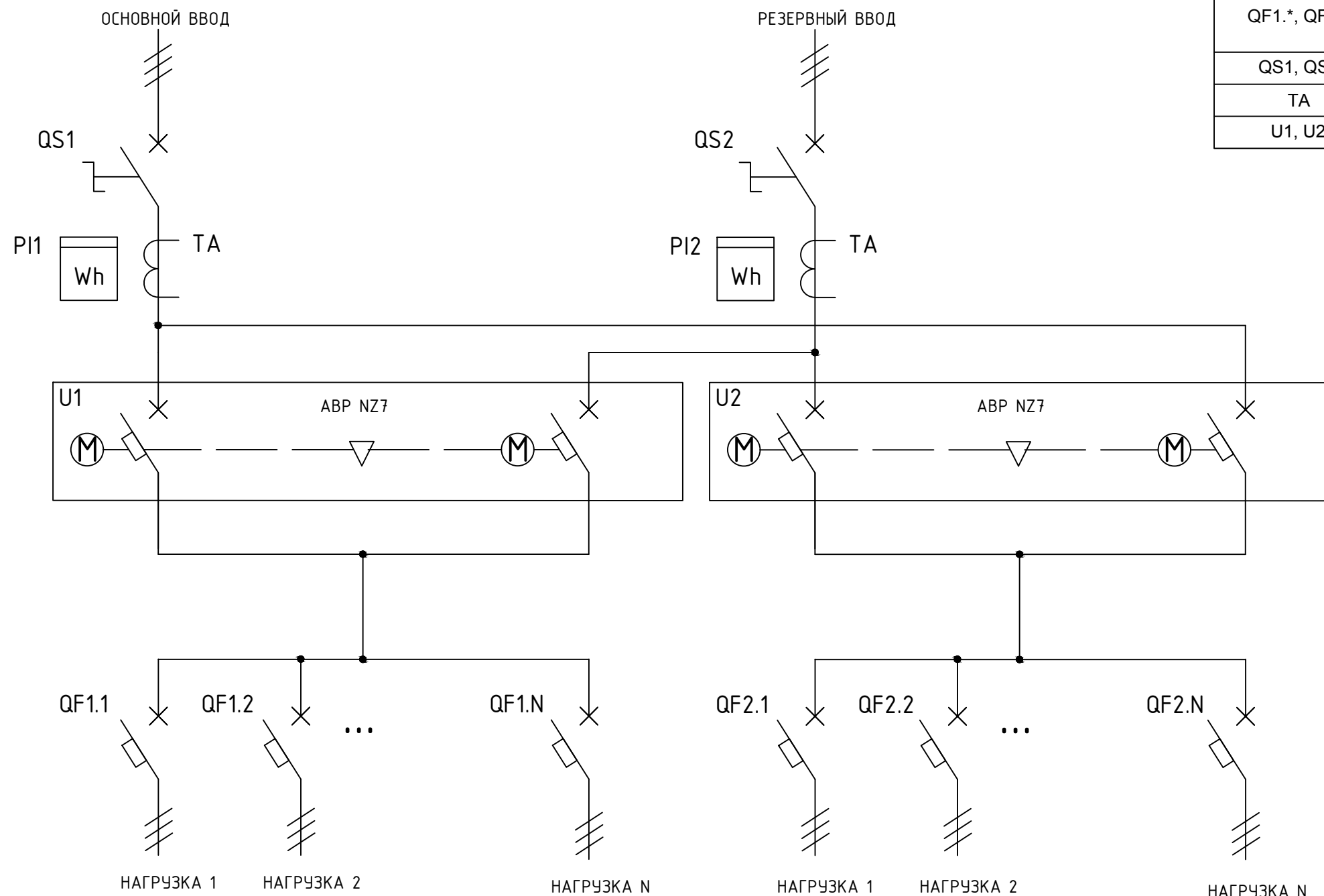
| Список обозначений на чертеже |  |        |
|-------------------------------|--|--------|
| Обозначение                   | Наименование   | Кол-во |
| PI1 , PI2                     | Счётчик электроэнергии трехфазный Меркурий 234 ARTM-02, 5(10)А, 3 x 230/400В, кл.т. 1,0/2,0, 2хRS-485<br>234-ARTM-02 | 2      |
| QF1.*                         | Автоматические выключатели для отходящей линии   | N      |
| QS1, QS2                      | Выключатель-разъединитель NH40   | 2      |
| U1                            | Устройство автоматического ввода резерва NZ7   | 1      |

|          |      |          |         |      |   |      |      |        |
|----------|------|----------|---------|------|---|------|------|--------|
|          |      |          |         |      | ВРУ-Б-* -03-10                          |      |      |        |
|          |      |          |         |      | ВРУ на 2 ввода с NZ7 и отходящей линией |      |      |        |
| Изм      | Лист | N докум. | Подпись | Дата | Схема электрическая<br>принципиальная   | Лит. | Лист | Листов |
| Разраб.  |      |          |         |      |   |      | 1    | 1      |
| Пров.    |      |          |         |      |   |      |      |        |
| Н.контр. |      |          |         |      |   |      |      |        |
| Утвердил |      |          |         |      |   |      |      |        |

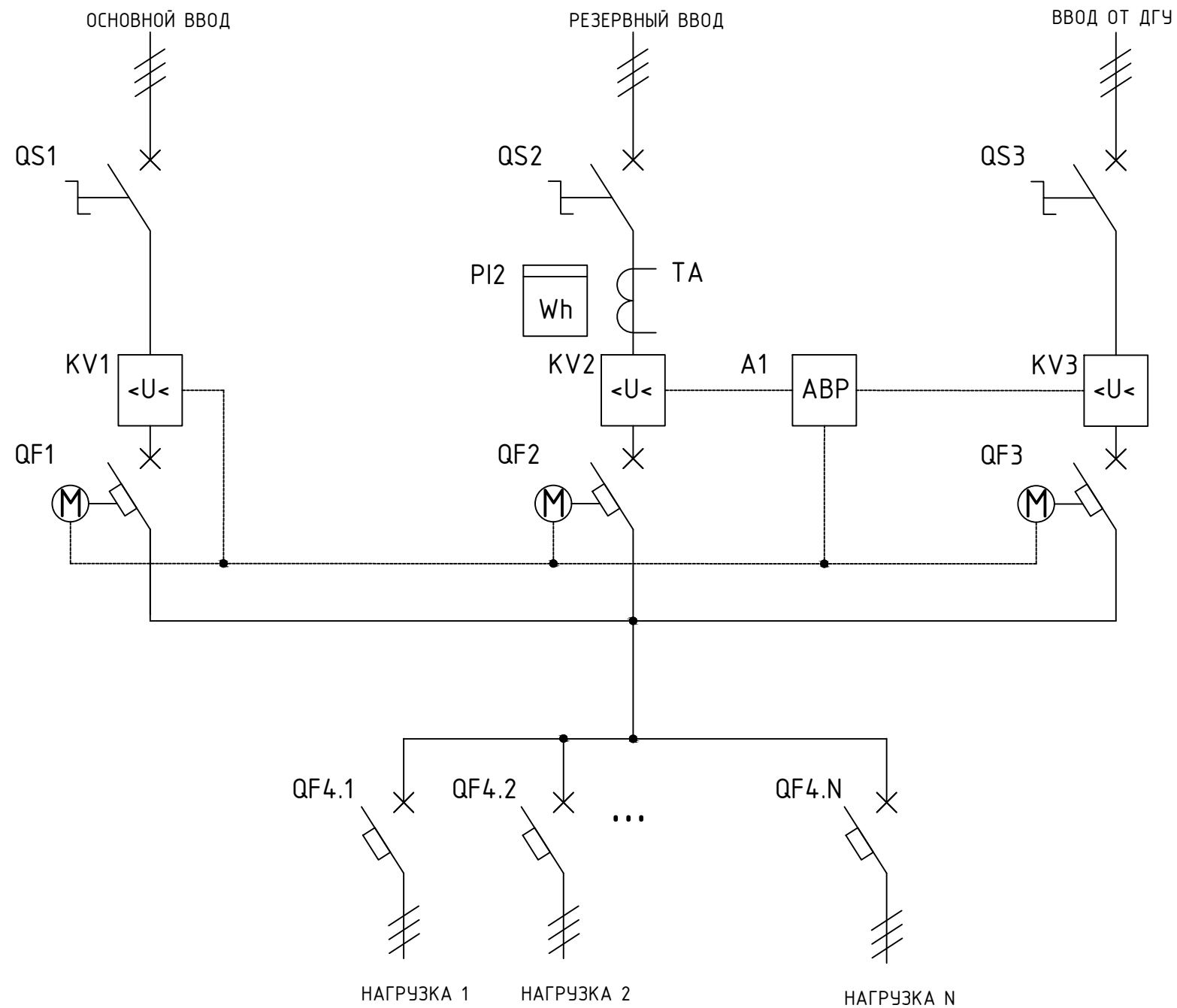


Список обозначений на чертеже

| Обозначение  | Наименование   | Кол-во |
|--------------|--|--------|
| PI1, PI2     | Счётчик электроэнергии трехфазный Меркурий 234 ARTM-02, 5(10)А, 3 x 230/400В, кл.т. 1,0/2,0, 2хRS-485<br>234-ARTM-02 | 2      |
| QF1.*, QF2.* | Автоматические выключатели для отходящей линии   | N      |
| QS1, QS2     | Выключатель-разъединитель NH40   | 2      |
| TA           | Трансформатор тока   | 6      |
| U1, U2       | Устройство автоматического ввода резерва NZ7   | 2      |

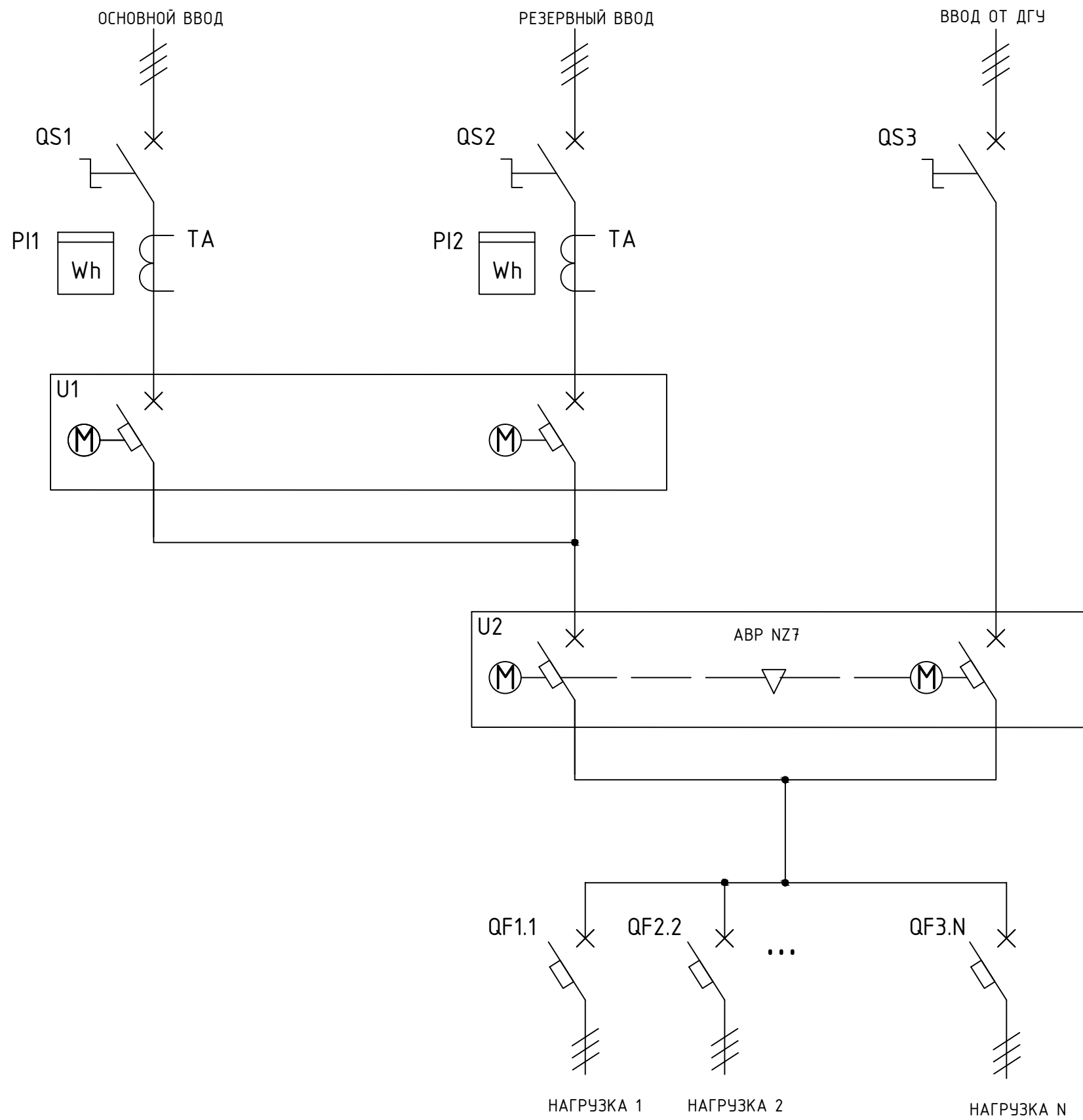


|          |      |          |         |      |   |      |        |
|----------|------|----------|---------|------|---|------|--------|
|          |      |          |         |      | ВРУ-Б-*03-12  |      |        |
|          |      |          |         |      | ВРУ на 2 ввода с 2хNZ7  |      |        |
| Изм.     | Лист | N докум. | Подпись | Дата | Лист  | Лист | Листов |
| Разраб.  |      |          |         |      |   | 1    | 1      |
| Пров.    |      |          |         |      | Схема электрическая<br>принципиальная                               |      |        |
| Н.контр. |      |          |         |      |   |      |        |
| Утвердил |      |          |         |      |   |      |        |
|          |      |          |         |      | <b>BONPET</b> <small>Официальный дистрибутор</small><br><b>CHNT</b> |      |        |



| Список обозначений на чертеже |   |        |
|-------------------------------|---|--------|
| Обозначение                   | Наименование  | Кол-во |
| A1                            | Программируемый логический контроллер EASY719-AC-RC10, 115/240VAC, 12цифр.вх., 6 рел.вых.                         | 1      |
| KV1...KV3                     | KV1...KV3 3 Реле контроля фаз NJYB3   | 3      |
| PI1, PI2                      | Счётчик электроэнергии трехфазный Меркурий 234 ARTM-02, 5(10)А, 3 x 230/400В, кл.т. 1,0/2,0, 2xRS-485 234-ARTM-02 | 2      |
| QF1...QF3                     | Автоматический выключатель с термомангнитным расцепителем и моторным приводом NM8                                 | 3      |
| QF4.*                         | Автоматические выключатели для отходящей линии  | N      |
| QS1...QS3                     | Выключатель-разъединитель NH40  | 3      |
| TA                            | Трансформатор тока  | 6      |

|          |      |          |         |      |  |      |        |
|----------|------|----------|---------|------|--|------|--------|
|          |      |          |         |      | ВРУ-Б-* -03-18<br>ВРУ на 2 ввода + ДГУ                           |      |        |
| Изм      | Лист | N докум. | Подпись | Дата |  |      |        |
| Разраб.  |      |          |         |      | Лит.   | Лист | Листов |
| Пров.    |      |          |         |      |  | 1    | 1      |
| Н.контр. |      |          |         |      | <b>Схема электрическая<br/>принципиальная</b>                    |      |        |
| Утвердил |      |          |         |      |  |      |        |
|          |      |          |         |      | <b>BONPET</b> <small>Официальный дистрибутор</small> <b>CHNT</b> |      |        |



| Список обозначений на чертеже |  |        |
|-------------------------------|--|--------|
| Обозначение                   | Наименование   | Кол-во |
| PI1, PI2                      | Счётчик электроэнергии трехфазный Меркурий 234 ARTM-02, 5(10)А, 3 x 230/400В, кл.т. 1,0/2,0, 2xRS-485<br>234-ARTM-02 | 2      |
| QF1.*                         | Автоматические выключатели для отходящей линии   | N      |
| QS1...QS3                     | Выключатель-разъединитель NH40   | 3      |
| TA                            | Трансформатор тока   | 6      |
| U1                            | Устройство автоматического ввода резерва NZ7   | 2      |

|          |      |          |         |      |  |      |        |
|----------|------|----------|---------|------|--|------|--------|
|          |      |          |         |      | ВРУ-Б-*--03-19                                       |      |        |
|          |      |          |         |      | ВРУ на 2 ввода + ДГУ с NZ7                           |      |        |
| Изм      | Лист | N докум. | Подпись | Дата | Лист   | Лист | Листов |
| Разраб.  |      |          |         |      |  | 1    | 1      |
| Пров.    |      |          |         |      | Схема электрическая<br>принципиальная                |      |        |
| Н.контр. |      |          |         |      |  |      |        |
| Утвердил |      |          |         |      |  |      |        |
|          |      |          |         |      | <b>BONPET</b> <b>CHNT</b><br>Официальный дистрибутор |      |        |